

LEGENDA

- HALFVERHARDING (SOORT N.T.B.)
- ONTGRAVEN
- VERWIJDEREN BESTAAND PAD
- NIJWE AFWERKHOOGTE IN mNAP
- TE VERWIJDEREN BOOM

rvs slotboul incl. rvs volgrijng en moer (h.o.h. 300 mm)

kleingording 100x150 mm

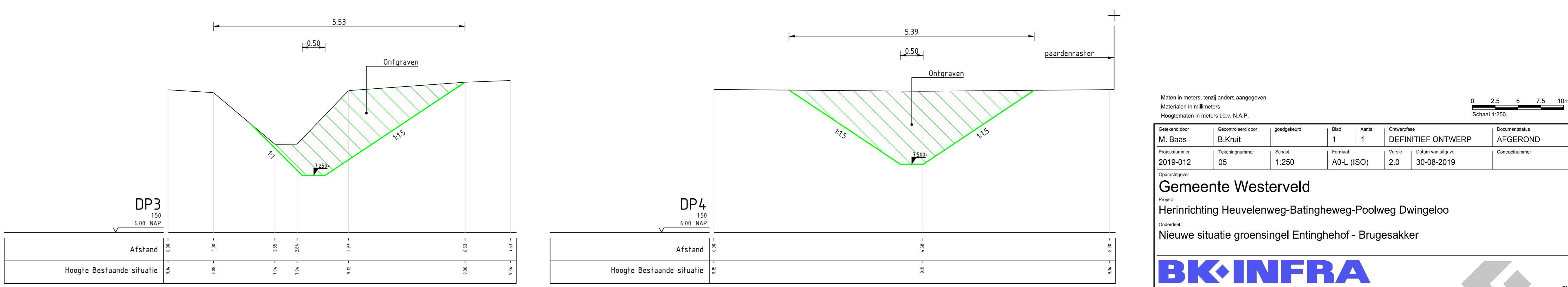
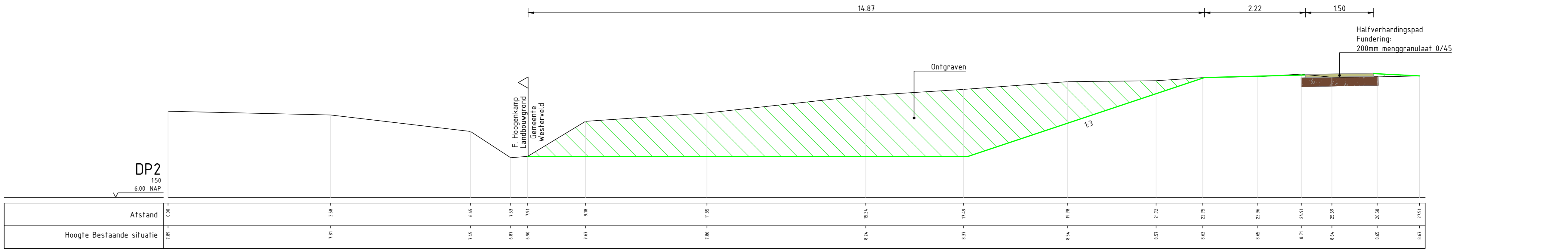
Doorlaat 120x120 mm (16 l/sec/ha)

kleingording 50x150 mm

houten damwand 50x200 mm, lang 1500 mm

kleingording 50x100 mm

DETAIL 1
schaal 1:10



Maten in meters, tenzij anders aangegeven
 Afstanden in millimeters
 Hoogten in meters t.o.v. N.A.P.

0 2.5 5 7.5 10m
Schaal 1:200

Gegevens	Overzichts	gemaakt	Blk	Aantal	Orisnet	Document
M. Bass	B. Kruit	05	1	1	DEFINITIEF ONTWERP	AFGEROND
Projectnummer	2019-012	Schaal	1:250	Formaat	A4-L (ISO)	2.0
Projectnaam	Herinrichting Heuvelenweg-Batingheweg-Poolweg Dwingelo					
Project	Nieuwe situatie groensingel Entinghehof - Brugesakker					

Gemeente Westerveld
 Herinrichting Heuvelenweg-Batingheweg-Poolweg Dwingelo
 Nieuwe situatie groensingel Entinghehof - Brugesakker

BK INFRA
 Infrastructuur & Corridormanagement
 82 215 044 1, 177 04
 heren@bkinfra.nl

BK-Infra
 9365 EL, Postbus 17
 Herengracht 114/145